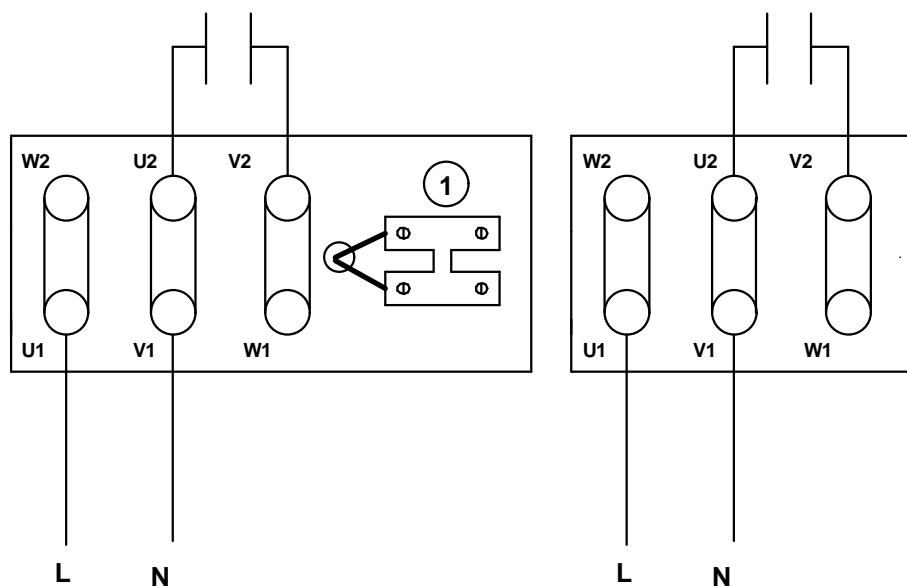
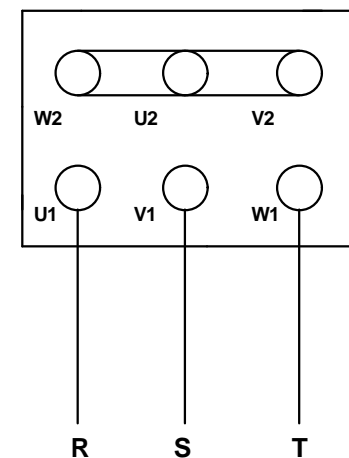


# SERIE / SERIE MP - MPC

## MONOFASE - SINGLE PHASE



## TRIFASE - THREE PHASE



- ① Automatic thermal protection  
 Optional connection for the supply conductor  
 of the relay's coil, connected on main voltage supply



Prima emiss. **14.10.2003** Emiss.attuale **11.03.2022** Dis. MR/LAB

### DESCRIZIONE

NINFO n° **185/2022**

Questo DISEGNO annulla e sostituisce  
 tutti quelli precedentemente emessi

DISEGNO n°

**E960014C**

CODICE n°

**9.993.000.014**